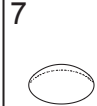
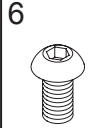
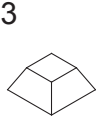
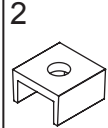
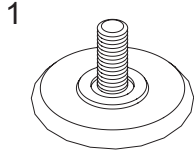


01/07/2019

ART.  
S3420A  
S3430A



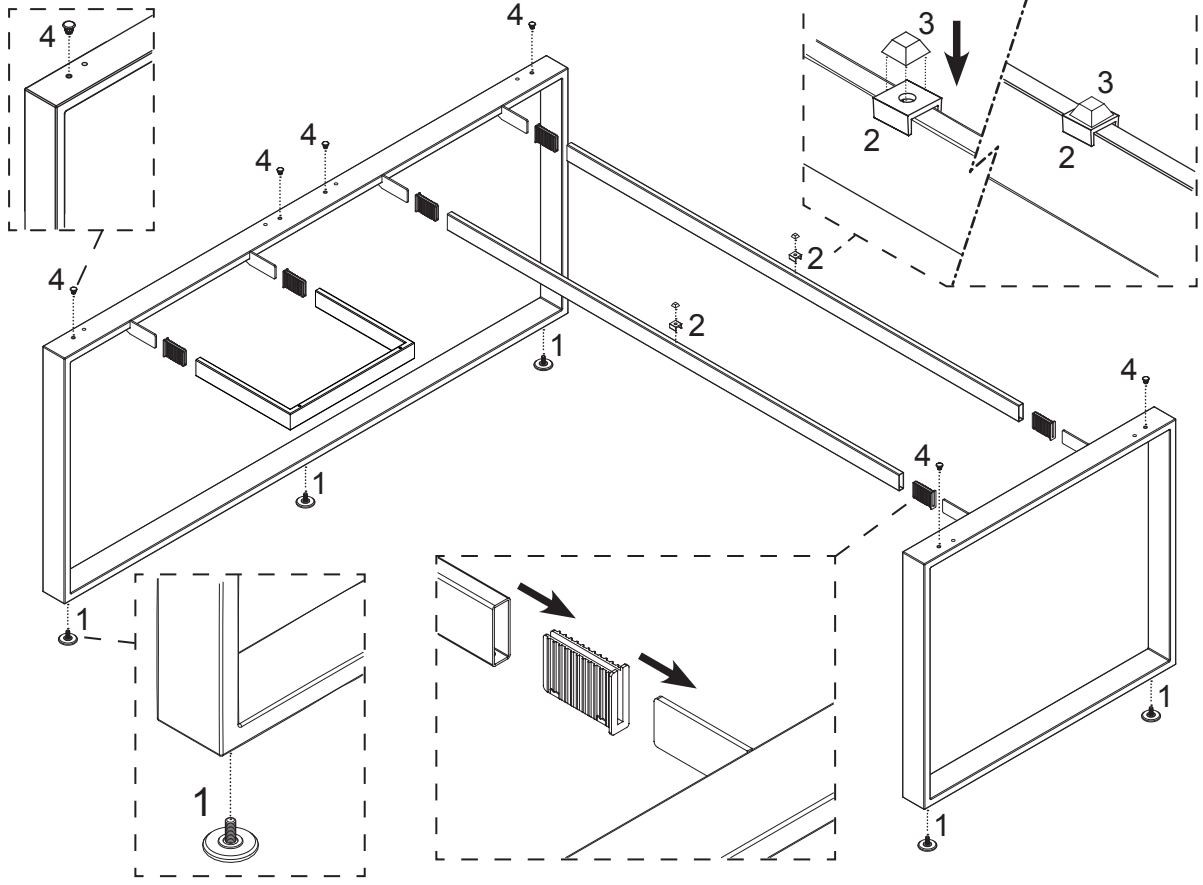
M6x8

DATA REV.

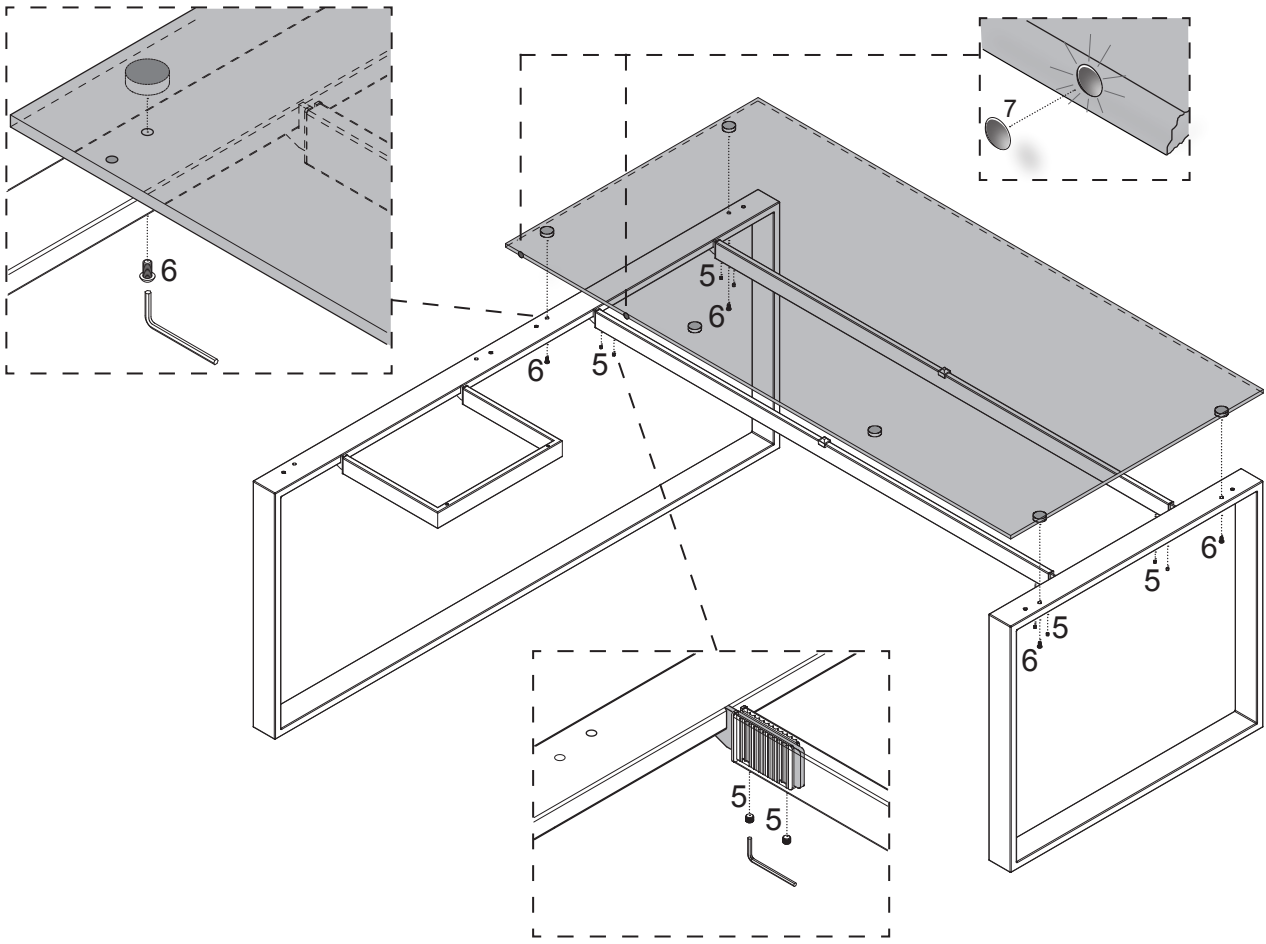
S3420A (F)

DESCRIZIONE

1



2



01/07/2019

ART.  
S3420A  
S3430A

5



6

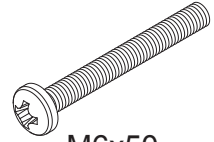


M6x8

7



8



M6x50

9

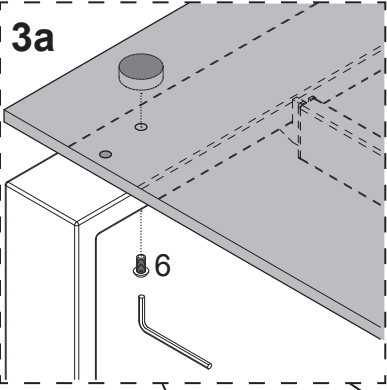


DATA REV.

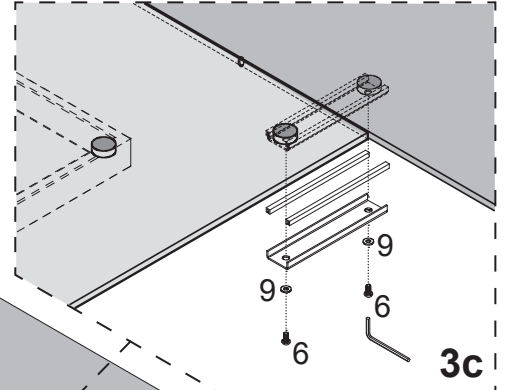
S3420A (R)

DESCRIZIONE

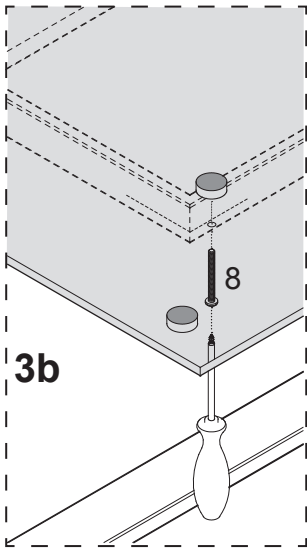
**3**



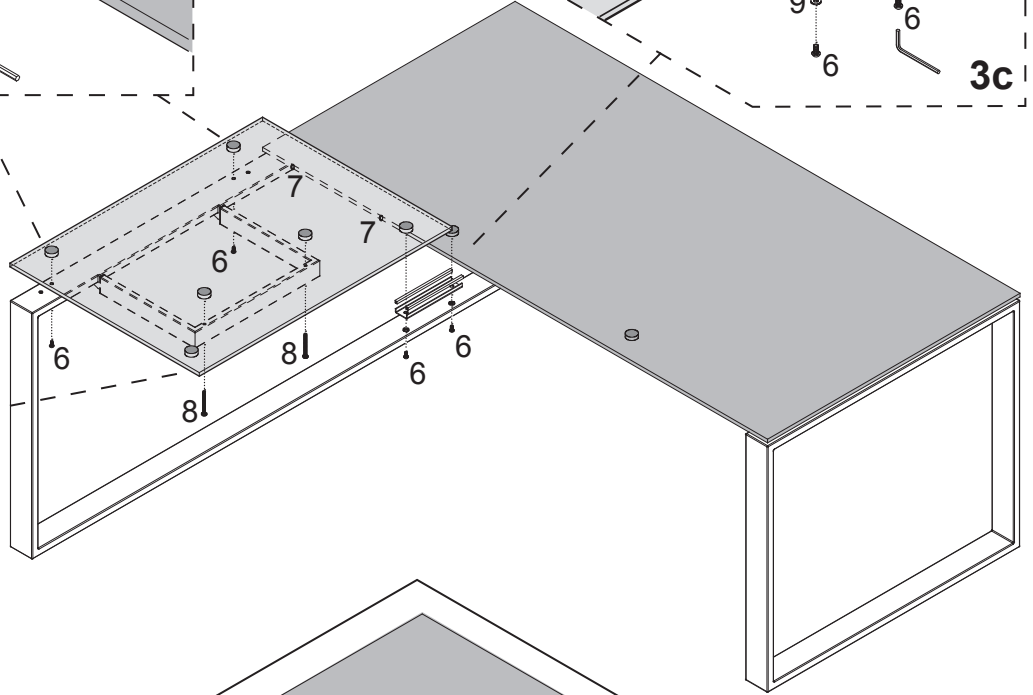
**3a**



**3c**



**3b**



**4**

